

SODA JET Office

Verwendungszweck

Der Trinkwasserspender SODA JET Office dient zur Herstellung von gekühltem und/oder karbonisiertem Wasser.

Das Wasser wird gekühlt und karbonisiert und somit in seinen geschmacklichen Eigenschaften verfeinert.

Der Trinkwasserspender wird an das Kaltwassernetz der Trinkwasser-Hausinstallation angeschlossen.

Der Trinkwasserspender ist zur Verwendung im industriellen und gewerblichen Bereich sowie in öffentlichen Einrichtungen bestimmt.

Einsatzbeispiele: Büros, öffentliche Einrichtungen, Krankenhäuser, Kindergärten, Gesundheits- und Fitnesscenter.

Arbeitsweise

Das Trinkwasser wird durch die integrierte Kühleinheit auf eine gewünschte Temperatur gekühlt.

Der Trinkwasserspender ist für eine Zapfleistung bis zu 90 im Zyklusbetrieb ausgelegt.

Es können drei verschiedene Wassersorten ausgegeben werden: STILL, MEDIUM oder CLASSIC.

Abhängig von der Taste, die gedrückt wird, öffnen sich beim Zapfen die entsprechenden Magnetventile der Ausgabeeinheit.

Im STILL-Wasserpfad wird das Wasser nur gekühlt.

Im CLASSIC-Wasserpfad fließt das Wasser durch einen Karbonator. Das Wasser im Karbonator wird über eine externe CO₂-Flasche mit

Lebensmittelkohlenensäure (CO₂) angereichert.

Im MEDIUM-Wasserpfad wird stilles Wasser und mit Lebensmittelkohlenensäure versetztes Wasser gemischt.

Die Löslichkeit des CO₂ wird durch die fest eingestellten Betriebsparameter vorgegeben. Der CO₂-Gehalt hängt größtenteils vom Wasserdruck, CO₂-Druck und der Temperatur ab.

Mit einem Temperaturregler auf der Rückseite des Geräts kann die Kühltemperatur zwischen 5 °C und 20 °C stufenlos eingestellt werden.

Anfallendes Tropfwasser wird in einer integrierten Tropfwasserschale gesammelt und über einen optionalen Kanalanschluss abgeleitet.

Spüleinheit (optional)

Spült in regelmäßigen Zeitabständen den Inhalt des Geräts zum Kanal. Die Stagnationszeiten werden reduziert und die Hygiene verbessert. Der Kanalanschluss ist dafür zwingend notwendig.

Aufbau

- Gehäuse aus pulverbeschichtetem Stahlblech in weiß
- Frontverkleidung aus Edelstahl
- 3 hinterleuchtete Bedientasten mit Störmeldefunktion
- Temperaturregler für Kühltemperatur
- Kühlaggregat bestehend aus:
 - Trockenkühlblock
 - Kompressor

- Verflüssiger mit Lüfter und Karbonatortopf

- Druckminderer für Wasser und CO₂ inkl. Rückflussverhinderer
- Pumpe mit Trockenlaufschutz
- Tropfwasserschale mit Füllstandssensor und Ablaufmöglichkeit zum optionalen Kanalanschluss
- Stromversorgung über einen Schuko-Stecker mit Netzkabel 1,5 m lang

Das Gerät ist funktentstört und entspricht der EMV-Richtlinie.

Alle im Gerät SODA JET Office verwendeten Materialien entsprechen der Verordnung 1935/2004 Lebensmittelkontakt-Materialien.

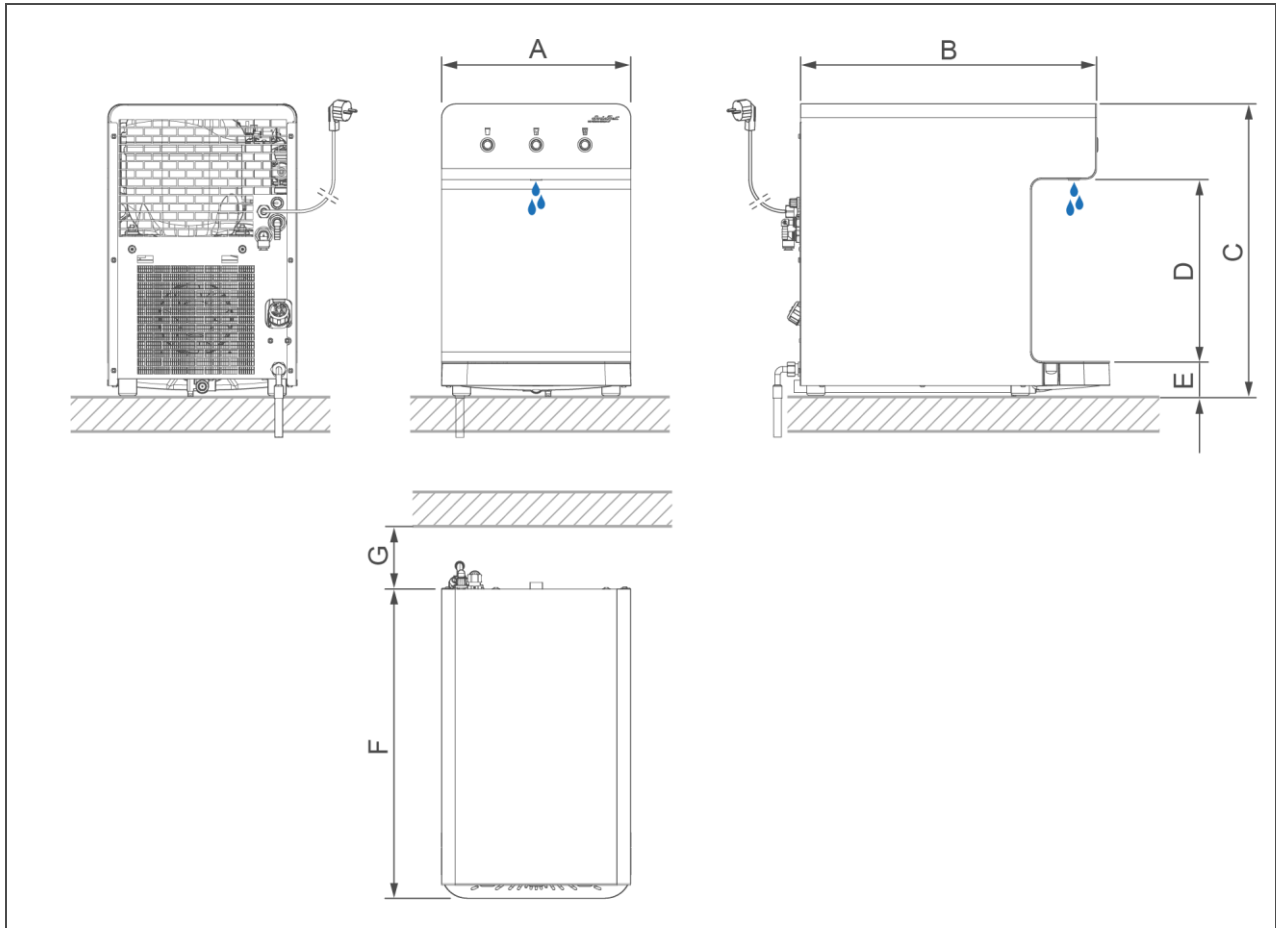
Lieferumfang

- SODA JET Office anschlussfertig
- Anschlussschlauch für Trinkwasser mit Verschraubungen 3/8"
- Kanalanschluss mit Schlauchadapter für Tropfwasserschale und Ablaufschlauch ca. 1,5 m
- Dokumentation:
 - Betriebsanleitung
 - Betriebshandbuch
 - Kurzanleitung

Mit optionaler Spüleinheit:

- Spüleinheit mit Spülabwasserschlauch ca. 1,5 m lang

Technische Daten I



Maße und Gewichte

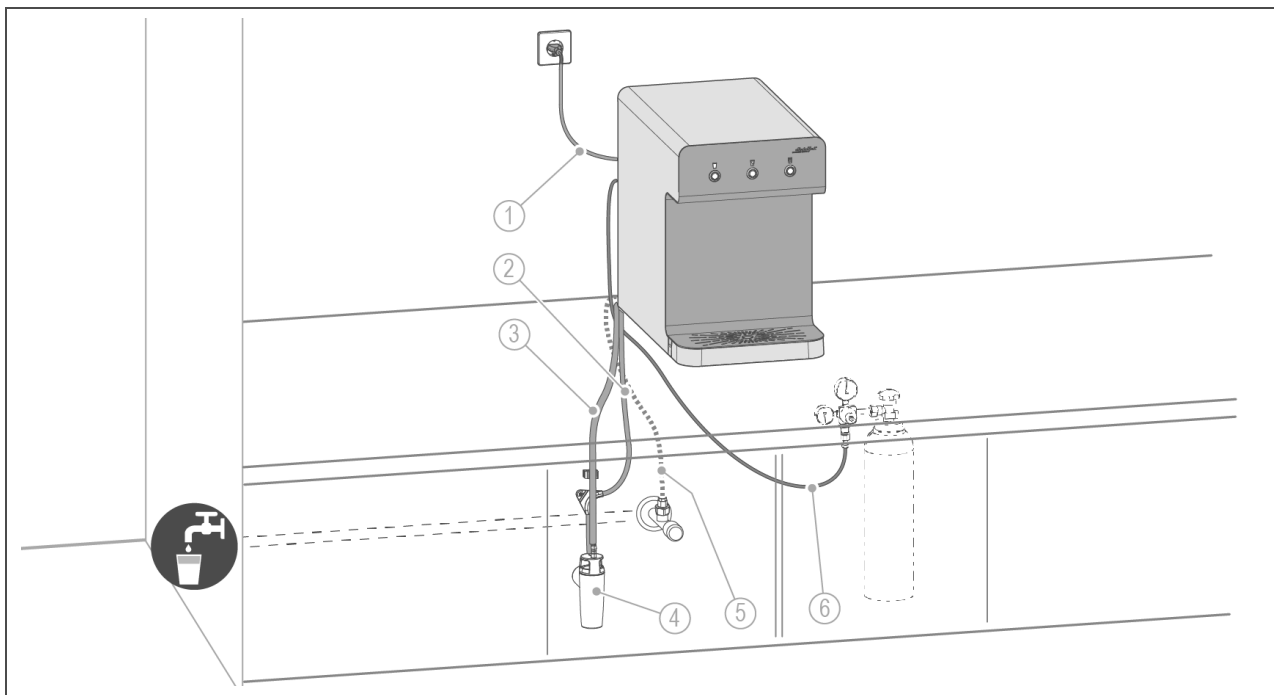
A	Anlagenbreite	mm	291
B	Anlagentiefe	mm	455
C	Anlagenhöhe	mm	450
D	Auslaufhöhe (lichte Weite)	mm	~ 280
E	Höhe Tropfwasserschale	mm	50
F	Anlagentiefe gesamt	mm	475
G	Wandabstand	mm	≥ 50
	Leergewicht	kg	~ 32,5

Technische Daten II

Anschlussdaten		
Anschlussnennweite		DN 8
Anschlussschlauch (flexibler Edelstahlgewebeschauch)	mm	1500
Kaltwasseranschluss (bauseits)		Eckventil 3/8" AG, flachdichtend
Kanalanschluss		≥ DN 50
Bemessungsspannung	V~	230
Bemessungsfrequenz	Hz	50
Netzkabel	mm	1500
Leistungsdaten		
Nenndruck		PN 6
Betriebsdruck (empfohlen)	bar	2,5 – 7,1 (4,0)
Elektrische Leistungsaufnahme Ruhebetrieb	W	1,0
Leistungsaufnahme bei Zapfbetrieb und Kühlung	W	≤ 370
Stromaufnahme bei Zapfbetrieb und Kühlung	A	≤ 2
Nenndurchfluss		
Ausgabemengen: STILL/MEDIUM/CLASSIC	l/min	1,5/2,0/1,5
Kohlensäuregehalt CLASSIC ca. *	g/l	6,5
Kühldaten		
Kühlleistung	W	245
Zapfleistung	l/h	≤ 90
Kältemittel (R 290, Klimaklasse N)	g	60
CO ₂ -Druckgasbehälter (extern)		
CO ₂ -Flasche mit CO ₂ -Druckminderer (bauseits)	bar	≤ 6
Arbeitsdaten		
Druckminderer Wasser	bar	3,5
Druckschalter Wasser	bar	0,2
Geräuschemission	dB(A)	~ 38
Desinfektion		
Häufigkeit (mindestens empfohlen)	Monate	3
Desinfektionsmittel		SODA JET Desinfektions-Tabs
Menge an Desinfektionsmittel pro Desinfektion	Tabs	1
Allgemeine Daten		
Leitfähigkeit des Wassers	µS/cm	≥ 100
Wassertemperatur	°C	≤ 30
Umgebungstemperatur	°C	5 – 45
Luftfeuchtigkeit (nicht kondensierend)	%	≤ 70
Bestell-Nr. (Standard)		156700000000
Bestell-Nr. (mit Spüleinheit)		156701000000

* Kann durch folgende Parameter variieren:
Wasser- und Umgebungstemperatur, Wasserdruck, Einstellung der Kühlung und Durchflussmengen.

Einbaubeispiel



Pos.	Bezeichnung	Pos.	Bezeichnung
1	Netzkabel mit Schuko-Stecker (ca. 1,5 m)	2	Spülabwasserschlauch von Spüleinheit (optional)
3	Ablaufschlauch von der Tropfwasserschale (ca. 1,5 m)	4	Kanalanschluss DN 50 nach DIN EN 1717
5	Anschlusschlauch DN 8 (flexibler Edelstahlgewebeschlauch 1,5 m) mit 3/8" Verschraubung	6	Anschlusschlauch transparent (ca. 1,8 m) für externe CO ₂ -Flasche mit CO ₂ -Druckminderer (max. 6 bar)

Einbauvorbereitungen

Örtliche Installationsvorschriften, allgemeine Richtlinien und technische Daten sind zu beachten.

Der Aufstellort muss frostsicher sein und den Schutz des Produkts vor Chemikalien, Farbstoffen, Lösungsmitteln und deren Dämpfen gewährleisten.

Die Qualität des zufließenden Trinkwassers muss der geltenden Trinkwasserverordnung entsprechen.

Das Trinkwasser darf keine Verunreinigungen und Schwebstoffe enthalten.

Im Versorgungsnetz muss ein Filter mit mind. 100 µm Filterfeinheit eingebaut sein.

Für den elektrischen Anschluss ist eine Schuko-Steckdose erforderlich.

Für die Ausführung des Trinkwasserspenders SODA JET Office mit Spüleinheit ist ein separater Kanalanschluss DN 50 erforderlich.

Betriebsanweisung für den Umgang mit Druckgasbehältern



Der Aufstellort muss für die verwendete CO₂-Gasflasche geeignet sein.

Alternativ muss eine überwachte technische Lüftungsanlage vorhanden sein.

Ist dies nicht möglich, muss zwingend eine Gaswarnanlage für CO₂/Sauerstoffmangel den Aufstellraum absichern.

Bei Nichtbeachtung besteht im Schadensfall Erstickungsgefahr durch Kohlendioxid (CO₂).

Zubehör

Unterschrank SODA JET Office Bestell-Nr. 156710000000

zur Aufnahme des Trinkwasserspender SODA JET Office und Unterbringung der CO₂-Flasche

Tischdurchführung Wasser Bestell-Nr. 156713000000

als beidseitig lösbarer Anschluss für eine einfache Montage ober- und unterhalb der Tischplatte für den Wasserzufluss

Tischdurchführung Wasser und CO₂ Bestell-Nr. 156714000000

als beidseitig lösbarer Anschluss für eine einfache Montage ober- und unterhalb der Tischplatte für den Wasserzufluss und die CO₂-Leitung

Leitungsdurchführung Bestell-Nr. 156715000000

für Durchmesser 80 mm in weiß, zur Abdeckung der Bohrung in der Tischplatte

CO₂-Set groß Bestell-Nr. 156711000000

für 6 kg und 10 kg CO₂-Flaschen, inkl. Druckminderer, CO₂-Leitung, CO₂-Anschlüsse

CO₂-Set klein Bestell-Nr. 156712000000

für 425 g CO₂-Zylinder, inkl. Druckminderer, CO₂-Leitung (Ø 8 mm), Aufnahmebehälter (Ø 100 x 395 mm) und Abdeckung aus Edelstahl

Wasserfilter clearliQ safe(+)

zur Filtration von kaltem Trinkwasser, werden an der Entnahmestelle (Point-Of-Use) direkt an einem Eckventil eingesetzt

Hygienefilter clearliQ safe+ Bestell-Nr. 156000060000

zur Erzeugung von hygienischem Frischwasser durch Adsorption von Bakterien

Filtermodul clearliQ safe Bestell-Nr. 156000070000

als Mehrschichtfilter, zur Erzeugung von Reinwasser

Verbrauchsmaterial

SODA JET Office Desinfektionskit Bestell-Nr. 156000010000

für 2 Anwendungen

Wasserstoffperoxid-Spray Bestell-Nr. 156 868

Herlisil S6, zur Sprühdesinfektion des Auslassrohrs

Spezifikation CO₂-Druckgasbehälter

CO₂-Flasche mit CO₂-Druckminderer (max. 6 bar)

Die CO₂-Flasche können Sie über Ihren SODA JET-Vertriebspartner beziehen.

Mit dem Zubehör (CO₂-Set groß und CO₂-Set klein) können alle gängigen CO₂-Flaschen verwendet werden.

Anwendung	lebensmittelecht
Gas	CO ₂

Kontakt

Grünbeck AG
Josef-Grünbeck-Straße 1
89420 Höchstädt a. d. Donau
DEUTSCHLAND

+49 9074 41-0

+49 9074 41-100

info@gruenbeck.de
www.gruenbeck.de

