

SODA JET Office (ohne CO₂)

Verwendungszweck

Der Trinkwasserspender SODA JET Office (ohne CO₂) dient zur Herstellung von gekühltem Wasser.

Der Trinkwasserspender ist zur Verwendung im industriellen und gewerblichen Bereich sowie in öffentlichen Einrichtungen bestimmt.

Der Trinkwasserspender wird beispielsweise in Büros, öffentliche Einrichtungen, Krankenhäuser, Kindergärten, Gesundheits- und Fitnesscenter eingesetzt.

Arbeitsweise

Der Trinkwasserspender wird an das Kaltwassernetz der Trinkwasser-Hausinstallation angeschlossen.

Das zufließende Trinkwasser wird durch die integrierte Kühleinheit auf eine gewünschte Temperatur gekühlt und als stilles Wasser abgegeben.

Mit einem Temperaturregler auf der Rückseite des Geräts kann die Kühlttemperatur zwischen 5 °C und 20 °C stufenlos eingestellt werden.

Der Trinkwasserspender ist für eine Zapfleistung bis zu 90 l/h ausgelegt.

Beim Zapfen des Wassers öffnet sich das Magnetventil der Ausgabeeinheit.

Anfallendes Tropfwasser wird in einer integrierten Tropfwasserschale gesammelt und über einen optionalen Kanalanschluss abgeleitet.

Spüleinheit (optional)

Spült in regelmäßigen Zeitabständen den Inhalt des Geräts zum Kanal. Die Stagnationszeiten werden reduziert und die Hygiene verbessert. Ein Kanalanschluss ist dafür zwingend erforderlich.

Aufbau

- Gehäuse aus pulverbeschichtetem Stahlblech in weiß
- Frontverkleidung aus Edelstahl
- hinterleuchtete Bedientaste mit Störmeldefunktion
- Temperaturregler für Kühltemperatur
- Kühlaggregat bestehend aus:
 - Trockenkühlblock
 - Kompressor
 - Verflüssiger mit Lüfter und Karbonatortopf
- Tropfwasserschale mit Füllstandssensor und Ablaufmöglichkeit zum optionalen Kanalanschluss
- Stromversorgung über einen Schuko-Stecker mit Netzkabel 1,5 m lang

Das Gerät ist funktentstört und entspricht der EMV-Richtlinie.

Alle im Gerät SODA JET Office verwendeten Materialien entsprechen der Verordnung 1935/2004 Lebensmittelkontakt-Materialien.

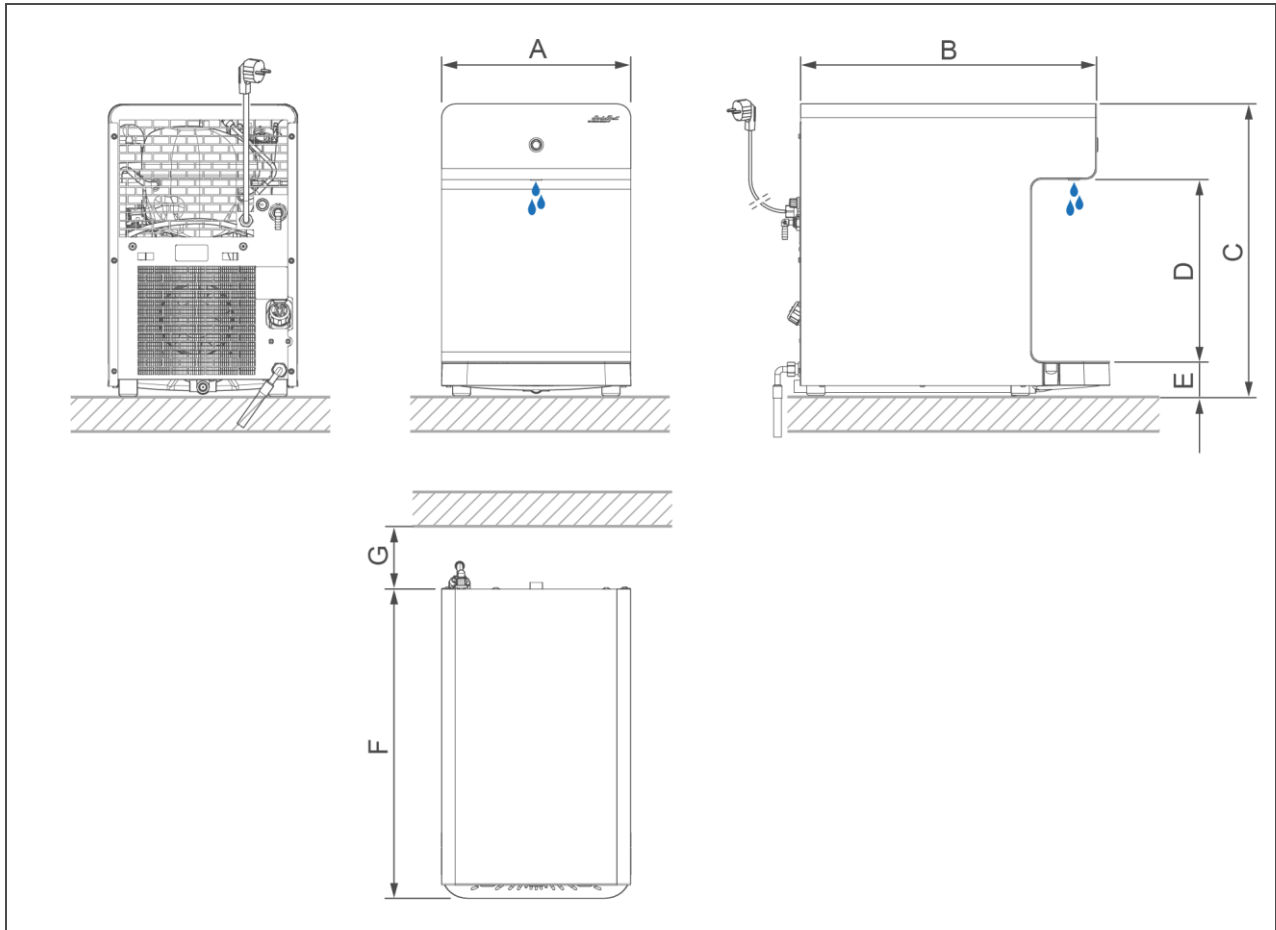
Lieferumfang

- SODA JET Office anschlussfertig
- Anschlussschlauch für Trinkwasser mit Verschraubungen 3/8"
- Kanalanschluss mit Schlauchadapter für Tropfwasserschale und Ablaufschlauch ca. 1,5 m
- Dokumentation:
 - Betriebsanleitung
 - Betriebshandbuch
 - Kurzanleitung

Mit optionaler Spüleinheit:

- Spüleinheit mit Spülabwasser-schlauch ca. 1,5 m lang

Technische Daten I

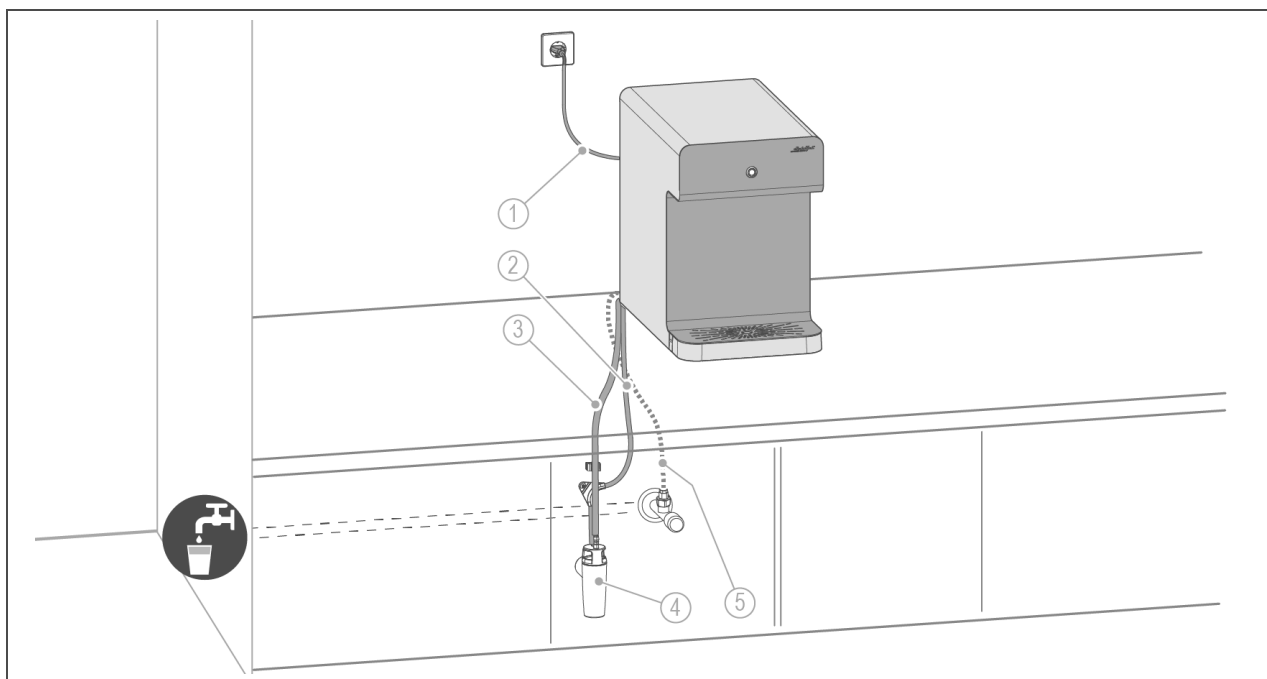


Maße und Gewichte		
A Anlagenbreite	mm	291
B Anlagentiefe	mm	455
C Anlagenhöhe	mm	450
D Auslaufhöhe (lichte Weite)	mm	~ 280
E Höhe Tropfwasserschale	mm	50
F Anlagentiefe gesamt	mm	475
G Wandabstand	mm	≥ 50
Leergewicht	kg	~ 30

Technische Daten II

Anschlussdaten		
Anschlussnennweite		DN 8
Anschlusschlauch (flexibler Edelstahlgewebeschauch)	mm	1500
Kaltwasseranschluss (bauseits)		Eckventil 3/8" AG, flachdichtend
Kanalanschluss		≥ DN 50
Bemessungsspannung	V~	230
Bemessungsfrequenz	Hz	50
Netzkabel	mm	1500
Leistungsdaten		
Nenndruck		PN 6
Betriebsdruck (empfohlen)	bar	2,5 – 7,1 (4,0)
Elektrische Leistungsaufnahme Ruhebetrieb	W	1,0
Leistungsaufnahme bei Zapfbetrieb und Kühlung	W	≤ 370
Stromaufnahme bei Zapfbetrieb und Kühlung	A	≤ 2
Nenndurchfluss Ausgabemenge (Stillwasser)	l/min	1,5
Kühldaten		
Kühlleistung	W	245
Zapfleistung	l/h	≤ 90
Kältemittel (R 290, Klimaklasse N)	g	60
Arbeitsdaten		
Druckminderer Wasser	bar	3,5
Geräuschemission	dB(A)	~ 38
Desinfektion		
Häufigkeit (mindestens empfohlen)	Monate	3
Desinfektionsmittel		SODA JET Desinfektions-Tabs
Menge an Desinfektionsmittel pro Desinfektion	Tabs	1
Allgemeine Daten		
Wassertemperatur	°C	≤ 30
Umgebungstemperatur	°C	5 – 45
Luftfeuchtigkeit (nicht kondensierend)	%	≤ 70
Bestell-Nr. (Standard)		156700890000
Bestell-Nr. (mit Spüleinheit)		156701890000

Einbaubeispiel



Pos.	Bezeichnung	Pos.	Bezeichnung
1	Netzkabel mit Schuko-Stecker (ca. 1,5 m)	2	Spülabwasserschlauch von Spüleinheit (optional)
3	Ablaufschlauch von der Tropfwasserschale (ca. 1,5 m)	4	Kanalanschluss DN 50 nach DIN EN 1717
5	Anschlusschlauch DN 8 (flexibler Edeltstahlgewebeschlauch 1,5 m) mit 3/8" Verschraubung		

Anforderungen an den Installationsort

Örtliche Installationsvorschriften, allgemeine Richtlinien und technische Daten sind zu beachten.

- Der Installationsort muss frostsicher sein und den Schutz des Produkts vor Chemikalien, Farbstoffen, Lösungsmitteln und deren Dämpfen gewährleisten.
- Der Trinkwasserspender darf nicht direkt an einer Wasserentnahmestelle platziert werden (z. B. direkt neben einem Wasserhahn), wo mit Spritzwasser zu rechnen ist.
- Die ausreichend dimensionierte Aufstellfläche des Geräts muss eben und waagrecht sein und eine ausreichende Festigkeit und Tragfähigkeit aufweisen, um das Betriebsgewicht des Geräts aufzunehmen.

Sanitärinstallation

- Im Wasser-Versorgungsnetz muss ein Filter mit Filterfeinheit von mindestens 100 µm eingebaut sein.
- Für die Ausführung des Trinkwasserspenders mit Spüleinheit ist ein separater Kanalanschluss DN 50 erforderlich.

Elektroinstallation

- Für den elektrischen Anschluss ist im Bereich von ca. 1,2 m eine Schuko-Steckdose (Typ F, CEE 7/3) erforderlich.
- Die Steckdose darf nicht unterhalb des Kaltwasseranschlusses angebracht sein.

Anforderungen an die Wasserversorgung

- Die Qualität des zufließenden Trinkwassers muss der geltenden Trinkwasserverordnung entsprechen.

- Das Trinkwasser darf keine Verunreinigungen und Schwebstoffe enthalten.
- Die Wasserzuleitung muss vor dem Geräteanschluss gründlich gespült und bei Bedarf gereinigt werden.
- Für den Wasseranschluss ist ein Eckventil 3/8" im Bereich von bis zu 1,2 m zum Aufstellort erforderlich.
- Der Trinkwasserspender sollte nur an gut durchflossenen Leitungen ohne lange Stagnationszeiten angeschlossen werden.
- Die Verbindung zwischen Hauswasserinstallation und Trinkwasserspender sollte möglichst kurz sein.

Zubehör

Unterschrank SODA JET Office
Bestell-Nr. 156710000000

zur Aufnahme des Trinkwasserspender SODA JET Office (ohne CO₂)

Tischdurchführung Wasser
Bestell-Nr. 156713000000

als beidseitig lösbarer Anschluss für eine einfache Montage ober- und unterhalb der Tischplatte für den Wasserzufluss

Leitungsdurchführung
Bestell-Nr. 156715000000

für Durchmesser 80 mm in weiß, zur Abdeckung der Bohrung in der Tischplatte

Wasserfilter clearliQ safe(+)

zur Filtration von kaltem Trinkwasser, werden an der Entnahmestelle (Point-Of-Use) direkt an einem Eckventil eingesetzt

Hygienefilter clearliQ safe+
Bestell-Nr. 156000060000

zur Erzeugung von hygienischem Frischwasser durch Adsorption von Bakterien

Filtermodul clearliQ safe
Bestell-Nr. 156000070000

als Mehrschichtfilter, zur Erzeugung von Reinwasser

Verbrauchsmaterial

SODA JET Office Desinfektionskit
Bestell-Nr. 156000010000

für 2 Anwendungen

Wasserstoffperoxid-Spray
Bestell-Nr. 156 868

Herlisil S6, zur Sprühdesinfektion des Auslassrohrs

Kontakt

Grünbeck AG
Josef-Grünbeck-Straße 1
89420 Höchstädt a. d. Donau
DEUTSCHLAND

☎ +49 9074 41-0

☎ +49 9074 41-100

✉ info@gruenbeck.de
www.gruenbeck.de

