



Wir fassen relevante Informationen und Neuigkeiten aus dem Bereich Wasseraufbereitung kompakt für Sie zusammen.

Seite 1 / 2

Kühlkreislauf- Wasseraufbereitung: BTGA Regel 3.003 | GENO- Vario 3000 S-L



Das Problem:

Korrosion, Ablagerungen, Verschlammungen in Kühlkanälen, Werkzeugen und Wärmetauschern von Anlagen bzw. in Kaltwassersätzen führen immer wieder zu Funktionseinschränkungen und Störungen – z.B. verminderte Kühlleistung, verschlammte Wärmetauscher oder Lochkorrosion.

Dies kann zu Produktionsausfällen oder sogar Totalausfall des Werkzeugs und den damit verbundenen hohen Instandhaltungs- und Reparaturkosten führen.

Unsere Empfehlung zur Einhaltung der Wasserqualität (gemäß BTGA 3.003) in geschlossenen Kühlkreisläufen zur Reinigung, Entfernung von Korrosionsprodukten bzw. zur vorbeugenden Wasserqualitätssicherung:

System Anlage GENO- Vario 3000 S-L

zur Teilstromaufbereitung von Kühlkreislaufwässern Einsatz im laufenden Produktionsbetrieb

- Kreislaufwasser Teilstromfiltration mit autom. Frischwasserrückspülung (*Zeit/ Diff. Druck*)
- Kreislaufwasser Enthärtung → zur Vermeidung von Kalkablagerungen
- Nachspeise/ Ergänzungswasseraufbereitung – Filtration/Enthärtung (*manuell / automatisch – Füllstand / Druck*)
- Optional mit integrierter Dosieranlage → z.B. Alkalisierung; Inhibitor dosierung (*manuell / zeitgesteuert / mengenproportional*)

Heiz- und Kältekreisläufe: Teilstromfilter GENO-VARIO 3000 S-L

Kreislaufwasser aufbereiten ohne Betriebsunterbrechung

Der GENO-VARIO 3000 dient zur Verbesserung der Wasserqualität in geschlossenen Wärme und Kältesystemen.

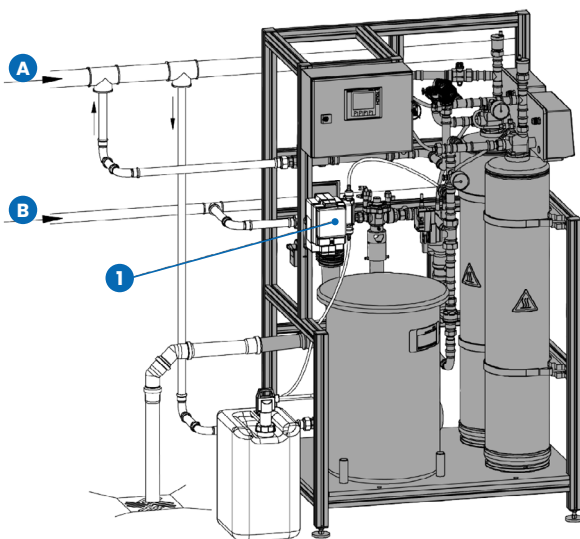
Dank einfacher Einbindung im Teilstrom und dem selbstständigen Anlagenbetrieb wird ohne Entleerung oder aufwändige Spülvorgänge eine einwandfreie Wasserqualität wiederhergestellt. Der GENO-VARIO 3000 ist damit der ideale Partner zur Aufbereitung von Kreislaufwässern im laufenden Betrieb.



Grünbeck Empfehlung zur Kreislaufwasserqualität angelehnt an BTGA Regel 3.003:

Parameter [Einheit]	Grünbeck - Empfehlung*	Bewertung
pH-Wert	8,5 – 9,5	✓
pH-Wert (Aluminium als Werkstoff verbaut)	8,2 – 8,5	✓
Leitfähigkeit [$\mu\text{S}/\text{cm}$]	10 – 250 (salzarm)	✓
	250 – 800 (salzhaltig)	✓
Gesamthärte [$^{\circ}\text{dH}$]	$\leq 1,0$	✓
TOC [mg/L]	≤ 25	✓

Parameter [Einheit]	Grünbeck - Empfehlung*	Bewertung
Chlorid [mg/L]	≤ 15	✓
Σ Sulfat + Nitrat [mg/L]	≤ 60	✓
Eisen [mg/L]	$\leq 0,5$	✓
Kupfer [mg/L]	$\leq 0,5$	✓
Zink [mg/L]	$\leq 0,1$	✓
Aluminium [mg/L]	$\leq 0,1$	✓



Einbaubeispiel:

Teilstromfilteranlage GENO-VARIO 3000 anschließen

A Hauptrücklaufleitung Kreislaufwasser

B Rohwasser

1 Dosieranlage für Konditionierungs-Chemikalie (optional)



Bei Fragen und Anregungen
freuen wir uns auf Ihre
Kontaktaufnahme.



Ingo Biedermann

Projektmanagement: Planung – Vertrieb – Abwicklung

Tel: +49 172 6077149

Mail: ingo.biedermann@laemmerzahl-wasseraufbereitung.de



Tino Dudzinski

Außendienst / Vertrieb Haustechnik & Systeme

Tel: +49 151 16334365

Mail: tino.dudzinski@laemmerzahl-wasseraufbereitung.de