



Wir fassen relevante Informationen und Neuigkeiten aus dem Bereich Wasseraufbereitung kompakt für Sie zusammen.

Seite 1 / 4

## Delta-p® – fortschrittlichste Dreifach-Enthärtungsanlage & Zubehör

Vollautomatische Dreifach-Enthärtungsanlagen nach dem Ionenaustauschverfahren arbeitend, zur Erzeugung von voll-/teilenthärtem Wasser mit mengengesteuerter Regeneration

Die Dreifach-Enthärtungsanlage Delta-p® liefert in Häusern permanent Weichwasser. Sie arbeitet nach dem Ionenaustauschverfahren und setzt durch ihren geringen Druckverlust und äußerst sparsamen Betriebsmittelverbrauch neue Maßstäbe. Das gelingt unter anderem durch ein patentiertes Steuerventil. Die elektronisch geregelte Verschneidung stellt die gewünschte Resthärte ein.

Die Delta-p® ist in den Größen 1", 1¼", 1½" und 2" jeweils in Trinkwasser- oder Industrieausführung lieferbar.

Neben den serienmäßigen Saltanks mit einem Regeneriersalzvorrat von maximal 75 bzw. 200 kg sind auch größere Saltanks erhältlich. Der Anschluss an die Trinkwasserinstallation ist komfortabel, alle Anschlussschläuche weisen eine Zulassung nach KTW-Kategorie A und W 270 auf.

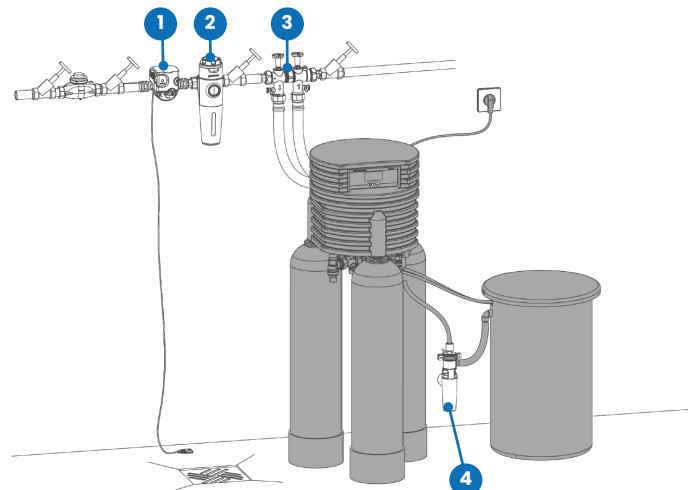
- ✓ Plug-and-Play-Montage
- ✓ elektronisch geregelte Verschneidung
- ✓ Frischwasser-Garantie

- ✓ patentiertes Steuerventil
- ✓ besonders niedrige Betriebskosten
- ✓ DVGW-zertifiziert



### Einbaubeispiel

- 1 Sicherheitseinrichtung protectliQ
- 2 Trinkwasserfilter pureliQ:KD
- 3 Anschluss-Set Delta-p/Delta-p-l
- 4 Kanalanschluss Delpta-p, DN 50 nach DIN EN 1717



## Optionales Zubehör

### Anschluss-Set

Größe	Bestell Nr.
1" - 1¼"	185 807
1" - 1¼" - I	185 808
1½" - 2"	185 823
1½" - 2" - I	185 824

Kompaktventilblock, eingebautes Überströmventil (nicht bei Ausführung Delta-p I), Absperrventile für Hart- und Weichwasser, Probeventile Roh- und Weichwasser (nur 1"-1¼"), 2 flexible, druckbeständige Anschluss-schläuche. (Für die Schweiz sind Anschlussschläuche nicht im Lieferumfang enthalten. Bauseitig Festverrohrung herstellen).

### Podest Delta-p

Größe	Bestell Nr.
1" - 1¼"	
770x770x200 mm	185 820
1½" - 2"	
960x880x200 mm	185 825

Gestell aus Aluprofilen mit Stellfüßen und Gitterrost.

### Anschluss-Verschraubung

Größe	Bestell Nr.
1"	185 846
1¼"	185 847
1½"	185 848
2"	185 849

Wasserzählerverschraubung mit Dichtungen zum Voreinbau des Anschlussblockes.

### Kommunikationsmodul DE200 Profibus

Bestell-Nr. 185 890

### Salztank (Übergroßen / Standardsalztank im Lieferumfang enthalten)

Größe	Bestell Nr.
210 Liter	185 510
750 Liter	185 525

### Kanalanschluss DN 50

Bestell-Nr. 185 775

nach DIN EN 1717 inklusive Siphon für Delta-p.

### Voralarm Salzvorrat

Bestell-Nr. 185 335

Zur Überwachung des Salzvorrats durch Lichttaster auf dem Salztankdeckel.

### Desinfektionsset

Größe	Bestell Nr.
1" - 1¼"	185 830
1½" - 2"	185 835

Desinfektion der Enthärtungsanlage, z. B. nach extrem langer Stagnation oder Kontamination. Mit GENO-perox, Kanister und persönlicher Schutzausrüstung.

### Kaskadenschaltung

Größe	Bestell Nr.
1" - 1¼" – 2-fach	185 360
1½" - 2" – 2-fach	185 365
2" – 3-fach	185 370
2" – 4-fach	185 375

Kaskadensteuerung für parallelverrohrte Enthärtungsanlagen Delta-p. Die Kaskadenschaltung wird in Verbindung mit Enthärtungsanlagen Delta-p in Parallelschaltung benötigt.

### M-Bus-Messumformer D-DAM kpl.

Bestell-Nr. 115 850

Zur Weiterleitung des Durchflusses und Zählerstandes, sowie Statistikwerten eines Wasserzählers per M-Bus (IEC 870).

Durchflussproportionale Impulsausgabe, Analogausgang und Relaiskontakt an Grünbeck Steuerung.

### Parallelverrohrung

Größe		Bestell Nr.
2x 1"	PVC	185 450
2x 1¼"	PVC	185 455
2x 1½"	PVC	185 460
2x 2"	PVC	185 465
3x 2"	PVC	185 470
2x 1"	VA	185 400
2x 1¼"	VA	185 405
2x 1½"	VA	185 410
2x 2"	VA	185 415
3x 2"	VA	185 420

Parallelverrohrung (Tichelmann-Verrohrung) von zwei oder mehreren Dreifachenthärtungsanlagen mit allen notwendigen Verbindungsteilen und Anschlussets.

### Dosieranlage GENODOS DME Delta-p

Bestell-Nr. 163000010000

Zur mengenproportionalen Zugabe von exaliQ-Mineralstofflösungen in Trinkwasser. Die Enthärtungsanlage Delta-p sendet das Dosiersignal.

Optionales Einlegeteil mit Impfstelle G¼" für den Weichwasserausgang der Delta-p

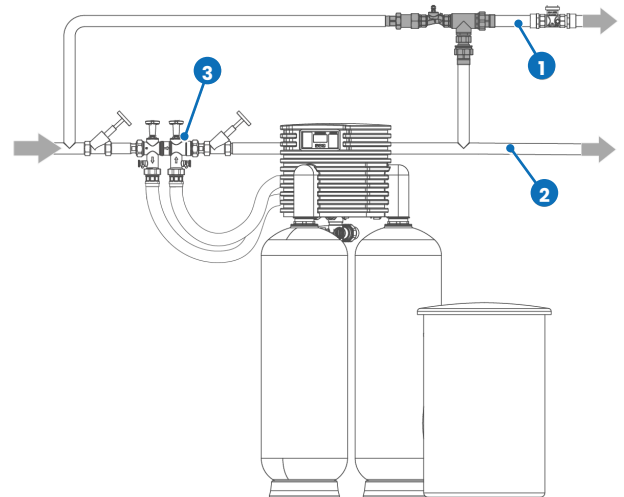
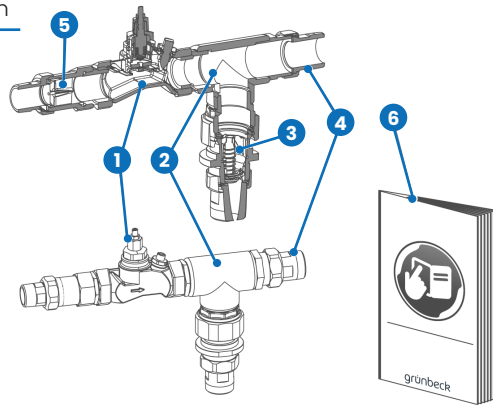
Größe	Bestell-Nr.
Delta-p 1"	185000010000
Delta-p 1¼"	185000020000
Delta-p 1½"	185000030000
Delta-p 2"	185000040000

## Zubehör

**Mechanische Verschneidung**

## Lieferumfang und Einbaubeispiel

- 1 Armaturenbaugruppe mit Verschneideventil
- 2 T-Stück
- 3 Überströmventil
- 4 Wasserzählerverschraubungen
- 5 Rückflussverhinderer
- 6 Betriebsanleitung



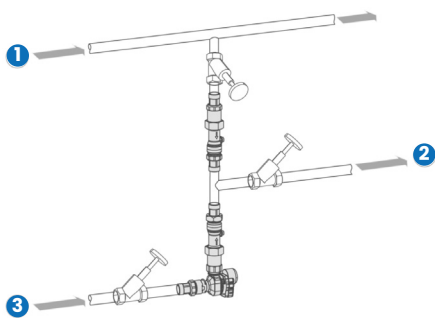
- 1 Verschnittwasser
- 2 Abgang 0° dH
- 3 Anschlussblock

Vor der Mechanischen Verschneidung ist ein Rückflussverhinderer installiert, der nach DIN EN 1717 vollenthärtetes Wasser zum Rohwasser absichert. Im Zulauf "vollenthärtetes Wasser" in das "Verschnittwasser" ist ein Überströmventil zur Prozesssicheren Trennung "Rohwasser/vollenthärtetes Wasser" installiert.

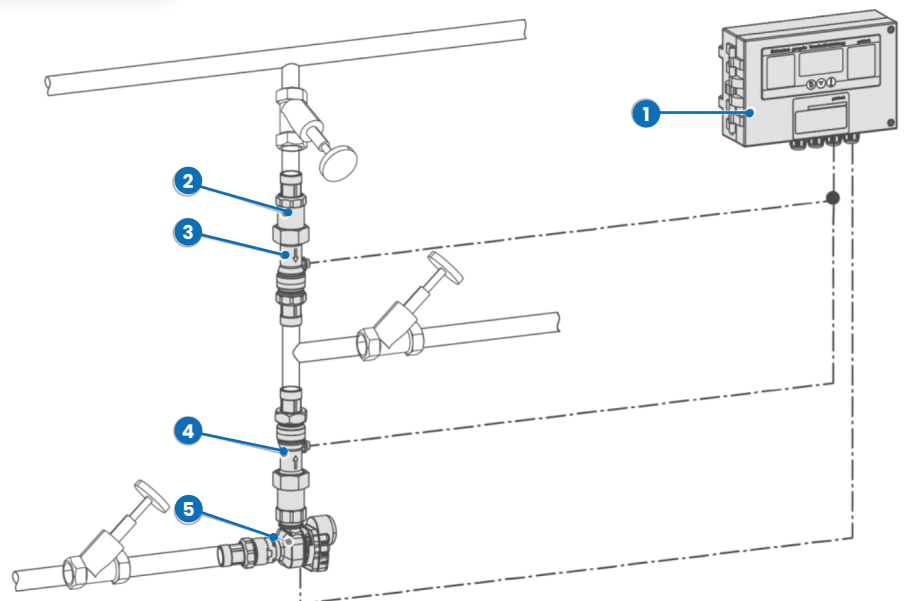
## Zubehör

**Elektrische Verschneidung**

## Installationschema



- 1 0° dH oder Permeat
- 2 Verschnittwasser
- 3 Rohwasser



- 1 Steuerelektronik
- 2 Rückflussverhinderer
- 3 Wasserzähler
- 4 Wasserzähler Verschneideventil
- 5 Keramikventil mit Stellmotor



## Zubehör

### Kommunikationsmodul DE200 Profibus

#### Verwendungszweck

Das Kommunikationsmodul DE200 Profibus zu Delta-p/Delta-p-I leitet Betriebs- und Störmeldungen an die Gebäudeleittechnik (GLT).

Das Produkt ist ausschließlich zur Verwendung im industriellen und gewerblichen Bereich bestimmt.

#### Arbeitsweise

Das Kommunikationsmodul DE200 Profibus ist für die Enthärtungsanlagen Delta-p und Delta-p-I einsetzbar. Die Belegung der Profibus Eingangs- und Ausgangsdaten wird durch die jeweilige Steuerungssoftware vorgegeben. Die im Display der Steuerung Delta-p (GENO-IONO-matic3) angezeigten Messwerte und Statusinformationen stehen an der Profibus-DP-Schnittstelle zur bauseitigen Abholung und Weiterverarbeitung durch einen Profibus-DP-Master bereit.

Von der Profibus-Seite aus können innerhalb der GENO-IONO-matic3 (Steuerung der Delta-p) die Funktionen „Handregeneration“ und „Regenerationssperre“ ausgelöst werden.



### Online Betriebskostenrechner

Berechnen Sie mit unserem KALKulator die Betriebskosten und technischen Parameter für eine Enthärtungsanlage von Grünbeck.



**Bei Fragen und Anregungen  
freuen wir uns auf Ihre  
Kontaktaufnahme.**



#### Marco Liebner

Außendienst Mittel-, Nord- und Westthüringen

Tel: +49 151 16334367

Mail: [marco.liebner@laemmerzahl-wasseraufbereitung.de](mailto:marco.liebner@laemmerzahl-wasseraufbereitung.de)



#### Tino Dudzinski

Außendienst Mittel-, Süd- und Ostthüringen

Tel: +49 151 16334365

Mail: [tino.dudzinski@laemmerzahl-wasseraufbereitung.de](mailto:tino.dudzinski@laemmerzahl-wasseraufbereitung.de)