



Wir fassen relevante Informationen und Neuigkeiten aus dem Bereich Wasseraufbereitung kompakt für Sie zusammen.

Heizwasser Kondensat-Neutralisation:

Kondensatneutralisation für Gas und Öl-Brennwertkessel: GENO-Neutra

GENO-Neutra FNH-420-R

Kondensat-Neutralisation für Gas- und Öl-Brennwertkessel gem. DWA-A 251, DIN 4716-1, DVGW VP 114

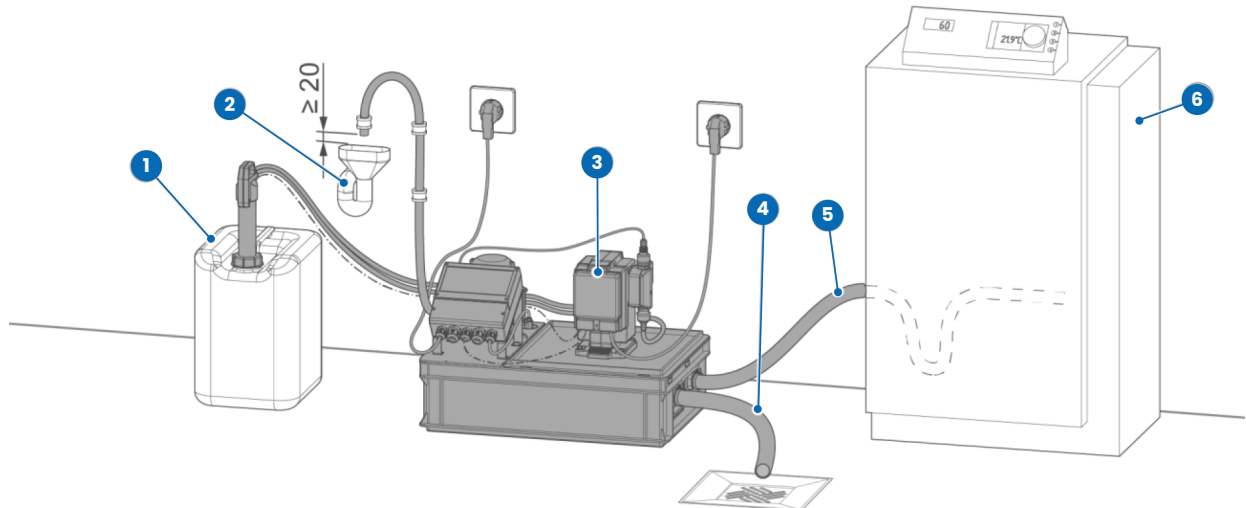
Die **GENO-Neutra FNH-420-R** dient zur Neutralisation (pH-Wert-Anhebung über 6,5) von Kondensat aus gas- und ölbefeuerten Wärmeezeugern (Brennwertkesseln) und / oder Abgassystemen aus Aluminium, Edelstahl, Kunststoff, Graphit, Glas und Keramik.



GENO-Neutra FNH-420-R

Das Kondensat fließt über den Kondensat-Zulauf-Filter in den Neutralisationsbehälter. Dort wird das Kondensat umgewälzt sowie der pH-Wert durch die Neutralisationsmitteldosierung angehoben und überwacht. Bei Erreichen des zulässigen pH-Wertes (> 6,5) wird das Kondensat zum Kanal gepumpt. Die Steuerung **GENO-Neutra-matic** regelt und überwacht alle wichtigen Funktionen der Anlage. So werden u. a. der pH-Wert des Kondensats, Pegelstände und die aktuellen Zustände der Ausgänge im Display der GENO-Neutra-matic angezeigt.

GENO-Neutra	FNH-420-R
Neutralisationsleistung max. [l/h]	420
△ Nennleistung bei Brennwertkesseln mit Gasfeuerung (bei 0,14 l/kWh) max. [kW]	3.000
mit Heizölfeuerung (bei 0,08 l/kWh) max. [kW]	5.250
Kondensattemperatur [°C]	5 - 40
Zulauf-/Überlauf-/Ablauf-Schlauch [DN]	25/25/12
Höhe Zulauf-/Überlauf-Anschluss [mm]	105
Förderhöhe der Pumpe bei 420 l/h [m]	3
Netzanschluss [V/Hz]	2 x Netzkabel 230/50
Neutralisationsmittel	GENO-Neutrox ¹
Bestell-Nr.	410 540

**GENO-Neutra FNH-420-R:
 Einbaubeispiel 1**


1 Neutralisationsmittel GENO-Neutrox

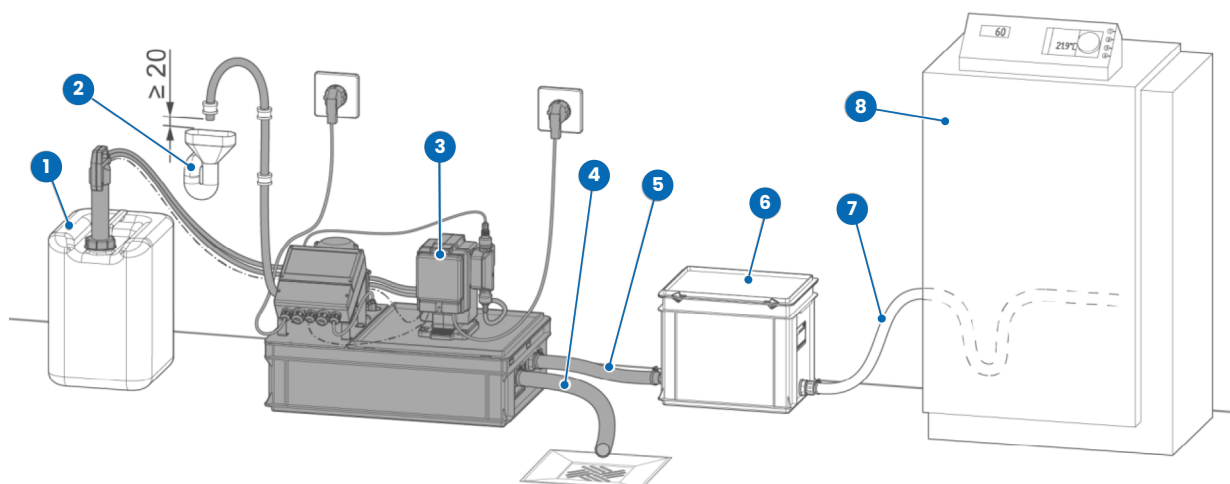
2 Kanalanschluss

3 Neutralisationsanlage GENO-Neutra-420-R

4 Überlaufschlauch

5 Zulaufschlauch

6 Wärmerezeuger

**GENO-Neutra FNH-420-R:
 Einbaubeispiel 2 (mit Kondensatvorfilterbox)**


1 Neutralisationsmittel GENO-Neutrox

2 Kanalanschluss

3 Neutralisationsanlage GENO-Neutra-420-R

4 Überlaufschlauch

5 Verbindungsschlauch

6 Kondensatvorfilterbox DN 25

7 Zulaufschlauch

8 Wärmerezeuger

GENO-Neutra NO-5

Kondensat-Neutralisation für Gas- und Öl-Brennwertkessel gem. DWA-A 251, DVGW VP 114 (je nach Typ)

Diese Kondensat-Neutralisationsanlagen dienen zur Neutralisation (pH-Wert-Anhebung über 6,5) von Kondensatausgas- oder ölbefeuerten Brennwertkesseln und / oder deren Abgassysteme aus Edelstahl, Kunststoff, Graphit, Glas und Keramik. Sie bestehen jeweils aus: einem Neutralisationsbehälter aus Kunststoff mit integrierter Absetzzone für Verunreinigungen, pH-Indikatorstäbchen, Anschlusschlauch und Verbindungsmaterial.



GENO-Neutra NO-5

GENO-Neutra	KW35	KW65	N-14	N-70	N-210	NO-5	NO-12	NO-24
Gas-Kondensat bis max. [l/h]	4,9	9,1	14	70	210	–	–	–
≙ Kesselleistung bei 0,14 l/kW max. [kW]	35	65	100	500	1.500	–	–	–
Öl-Kondensat bis max. [l/h]	–	–	–	–	–	4,4	12,8	25,6
≙ Kesselleistung bei 0,08 l/kW max. [kW]	–	–	–	–	–	55	160	320
Netzanschluss [V/Hz]	–	–	–	–	–	230/50	230/50	2 x 230/50
Kondensattemperatur [°C]	5 - 60	5 - 60	5 - 60	5 - 60	5 - 60	5 - 60	5 - 60	5 - 60
Zu-/Abflussschlauch [DN]	20	20	20	20	25 ¹	20	20	20
Höhe Zu-/Ablauf [mm]	61	61	110	110	80	110	110	110
Kondensatrückstauhöhe [mm]	90	90	120	120	90	120	120	120
GENO-Neutralit Hz Füllmenge [kg]	2,5	3,3	3	8	24	3	8	16
Bestell-Nr.	410 335	410 345	410 440	410 450	410 320	410 230	410 240	410 250

Zubehör:

Abwasserhebeanlage AH-300

Zur Förderung von neutralisiertem Brennwert-Kondensat, Gas-Brennwertkondensat mit pH-Wert > 3, Klarwasser oder leicht verschmutztem Brauchwasser. Nicht geeignet für Salzwasser (z. B. aus Enthärtungsanlagen) oder chlorhaltiges Wasser. Sammelbehälter mit Zulaufanschluss für Schlauch DN 20 und DN 25, niveaugesteuerte Pumpe mit Filterkorb, Rückflussverhinderer und 6 m Ablaufschlauch DN 12, Niveauschalter mit potenzialfreiem Wechselkontakt zur Störmeldung (Überlaufwarnung).



Abwasserhebeanlage AH-300

Technische Daten

- ✓ Förderhöhe 4 m bei 300 l / h
- ✓ Betriebsart S1 (für Dauerbetrieb geeignet)
- ✓ Netzanschluss 230V, 50 Hz, 0,33 A
- ✓ Höhe Zulaufanschluss 50 mm
- ✓ Höhe Pumpen-Einschaltpunkt ca. 80 mm
- ✓ Abmessungen ohne Schlauchanschluss (B x H x T) 300 x 270 x 400 mm



Bei Fragen und Anregungen
freuen wir uns auf Ihre
Kontaktaufnahme.



Marco Liebner

Außendienst Mittel-, Nord- und Westthüringen
Tel: +49 151 16334367
Mail: marco.liebner@laemmerzahl-wasseraufbereitung.de



Tino Dudzinski

Außendienst Mittel-, Süd- und Ostthüringen
Tel: +49 151 16334365
Mail: tino.dudzinski@laemmerzahl-wasseraufbereitung.de