



NEWS 05/2022

Wir fassen relevante Informationen und Neuigkeiten aus dem Bereich Wasseraufbereitung kompakt für Sie zusammen.

Seite 1 / 3

Wasseraufbereitungsanlagen mieten

Mobile Wasserbehandlung – Auszug aus Mietgerätepark an unserem Firmenstandort in Suhl Thüringen

1. Mobile Mietanlagentechnik zur Desinfektion von Trinkwassersystemen

Es gibt zahlreiche Einsatzzwecke für mobile Mietanlagen: z.B. vor der Inbetriebnahme einer Trinkwasserinstallation bei langen Bauphasen oder im Falle von hygienischen Auffälligkeiten bei in Betrieb befindlichen Trinkwassersystemen.

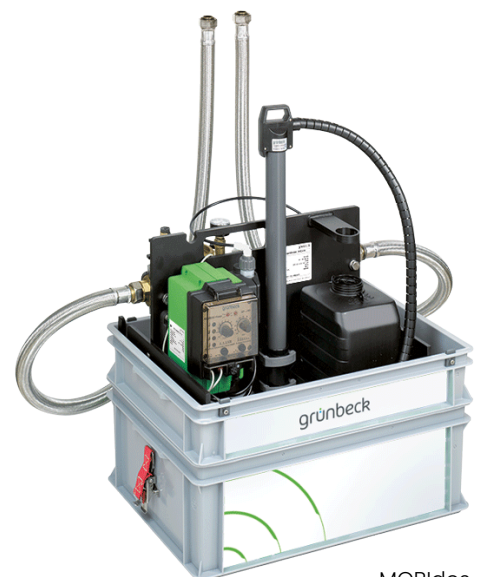
Dosieranlage MOBIdos – mobile Anlagendesinfektion

Eigenständige Kompaktanlage zur mobilen Trinkwasserdesinfektion mittels Wasserstoffperoxid, Chlordioxid oder Chlor

Die mobile Desinfektionsanlage MOBIdos ist zur Desinfektion von Trinkwasserinstallationen gemäß DIN EN 806-4 und DVGW Arbeitsblatt W 557 geeignet.

Durch die kompakten Abmessungen und das geringe Gewicht ist die Anlage einfach zu transportieren und schnell und flexibel einsetzbar. Durch den im Lieferumfang enthaltenen Systemtrenner BA und den Kontaktwasserzähler ist die Dosieranlage vollständig anschlussfertig.

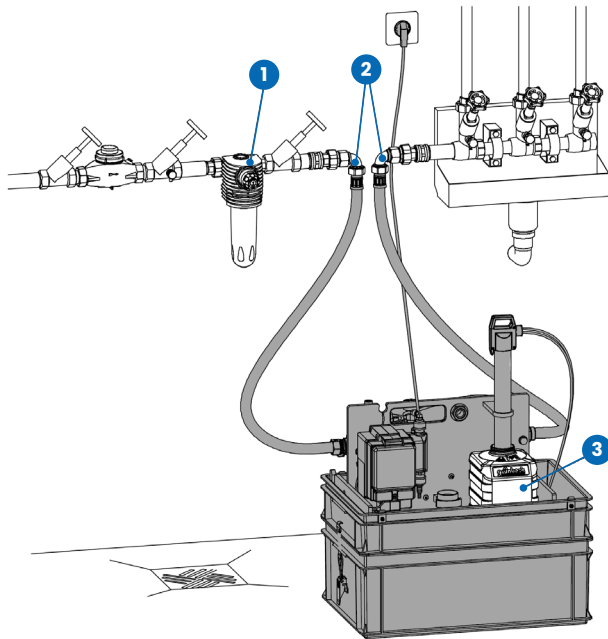
Die volumenproportionale Dosierung der gewünschten Desinfektionschemikalien und die integrierte Füllstandsüberwachung sorgen für einen sicheren Betrieb der Anlagen. Die Dosieranlage ist für die Desinfektionsmittel GENO-perox (Wasserstoffperoxid), GENO-Bakttox (Chlordioxid) und GENOChlor A (Chlor) geeignet und damit für sämtliche Anwendungsfälle passend.



MOBIdos

Dosieranlage MOBIdos

Nenndurchfluss Q_N [m ³ /h]	5
Netzanschluss [V/Hz]	230/50
Anschlussnennweite [G]	1"
Abmessungen (B x H x T) [mm]	600 x 340 x 400


Einbaubeispiel Dosieranlage MOBIdos

- 1 Trinkwasserfilter z. B. BOXER® KD (bauseitig)
- 2 Anschlusssteile
(Zubehör Anschlussarmaturen-Koffer ¾"-2")
- 3 Dosierlösung (Zubehör)

2. Mobile Mietanlagentechnik zur Erstbefüllung von Heizungsanlagen mit entsalztem Wasser

Das Ziel ist die Einhaltung der Heizungswasser-Richtlinie VDI 2035 („salzarme Fahrweise“) oder entsprechende Kessel-Herstellervorgaben.

desaliQ Basis-Füllmodul

Zur automatischen Befüllung von Heiz- und Kältesystemen mit vollentsalztem Wasser, bestehend aus:

- Magnetventil zur Abschaltung des Wasserflusses am Kapazitätssende der angeschlossenen Aufbreitungspatrone
- Durchflusssensor und Leitfähigkeitssensor
- intelligente Steuerung zur Kontrolle und Überwachung der Erstbefüllung



desaliQ Basis-Füllmodul



Edelstahl-Patrone

Das desaliQ Basis-Füllmodul entfaltet seine volle Stärke bei der Anlagenbefüllung mit vollentsalztem Wasser. Nichtsdestotrotz können mit dem vielseitigen Werkzeug auch Systeme mit enthärtetem Wasser befüllt werden. Mit dem in der Steuerung hinterlegten Programm wird auch dabei die Kapazität der Patrone überwacht.

3. Mobile Heißwasserbeständige Mietanlagentechnik zur Kreislauf- bzw. Teilstromaufbereitung von Heizungsanlagen im laufenden Betrieb (keine Betriebsunterbrechung)

Das Ziel ist die Einhaltung der Heizungswasser-Richtlinie VDI 2035 („salzarme Fahrweise“) oder entsprechende Kessel-Herstellervorgaben.

desaliQ Inline-Regelmodul

Zur Befüllung von Neuanlagen, sowie zur Sanierung und Teilstrom-Entsalzung bzw. Teilstrom-enthärtung von Bestandsanlagen als tragbares, anschlussfertiges Werkzeug konzipiert, bestehend aus:

- Umwälzpumpe mit hoher Umwälzleistung inkl. Rückflussverhinderer
- zwei Leitfähigkeitssensoren zur Messung des Rein- und Heizwassers, sowie Durchflusssensor
- intelligente Steuerung zur Kontrolle und Überwachung der Aufbereitungsprogramme

Mit dem desaliQ Inline-Regelmodul können geschlossene Heiz- und Kältekreisläufe mit einer Wassertemperatur bis zu 80 °C während des vollen Betriebs aufbereitet werden.

Herzstück des desaliQ Inline-Regelmoduls ist die intelligente Steuerung, die es dem Fachhandwerker ermöglicht, in verschiedenen Betriebsmodi die benötigte Aufbereitungsart leicht und intuitiv auszuwählen. Auf einem großen Farbdisplay werden alle wichtigen Parameter und Werte übersichtlich dargestellt. Mit den robusten Bedientasten an der Steuerung erfüllt das Gerät alle Ansprüche für einen zuverlässigen Einsatz auf der Baustelle.



desaliQ Inline-Regelmodul



Edelstahl-Patrone

desaliQ	Inline-Regelmodul	Basis-Füllmodul
Anschlussnennweite	3/4"	3/4"
Netzanschluss [V]	230	230
Nennndruck [PN]	6	6
Nenndurchfluss [m³/h]	0,9	1,3
Gewicht [kg]	9,3	5,4
Wassertemperatur max. [°C]	80	35

Sollten Sie Interesse an einer unserer Mietanlagen haben, kommen Sie gerne auf uns zu. Wir beraten Sie gerne!



Bei Fragen und Anregungen freuen wir uns auf Ihre Kontaktaufnahme.



Marco Liebner

Außendienst Mittel-, Nord- und Westthüringen

Tel: +49 151 16334367

Mail: marco.liebner@laemmerzahl-wasseraufbereitung.de



Tino Dudzinski

Außendienst Mittel-, Süd- und Ostthüringen

Tel: +49 151 16334365

Mail: tino.dudzinski@laemmerzahl-wasseraufbereitung.de