

07/2023

WASSERPOST

Seite 1 / 2

Wir fassen relevante Informationen und Neuigkeiten aus dem Bereich Wasseraufbereitung kompakt für Sie zusammen.

Sommerzeit ist Badezeit –

Hier kommt die Mess- und Regelanlage spaliQ Professional für private Schwimmbäder und Whirlpools zum Einsatz



#513888e01

Für den
effizienten
Betrieb
Ihres Pools



NEU Anzeige der Wasserwerte und Bedienung der Anlage über die Grünbeck myProduct-App



Intuitive Bedienung durch 4,3" Touch-Display



Komfortable Flaschenhalterung für bequeme Kalibrierung



Leicht zugängliche Messelektroden zur schnellen Reinigung und Kalibrierung

Ihre Vorteile auf einen Blick

✓ Intuitive Bedienung

Alle wichtigen Informationen auf einen Blick: Der Homescreen inklusive Schnellzugriffsfunktion bietet einen Überblick über die Wasserqualität und den Anlagenzustand. Das 4,3" Touch-Display ermöglicht zudem eine benutzerfreundliche Bedienung. Die softwaregeführte Kalibrierung gelingt im Handumdrehen.

✓ Moderne Konnektivität

Die spaliQ Professional lässt sich in das kundeneigene Netzwerk und die Grünbeck myProduct-App einbinden, wodurch eine orts- und zeitunabhängige Bedienung von jedem app- oder web-browserfähigen Endgerät möglich ist. Eine Modbus-Schnittstelle ermöglicht außerdem die Integration in ein Smart-Home-System. Push-Benachrichtigungen über E-Mail weisen auf den Betriebszustand und mögliche Warnungen oder Störmeldungen hin.

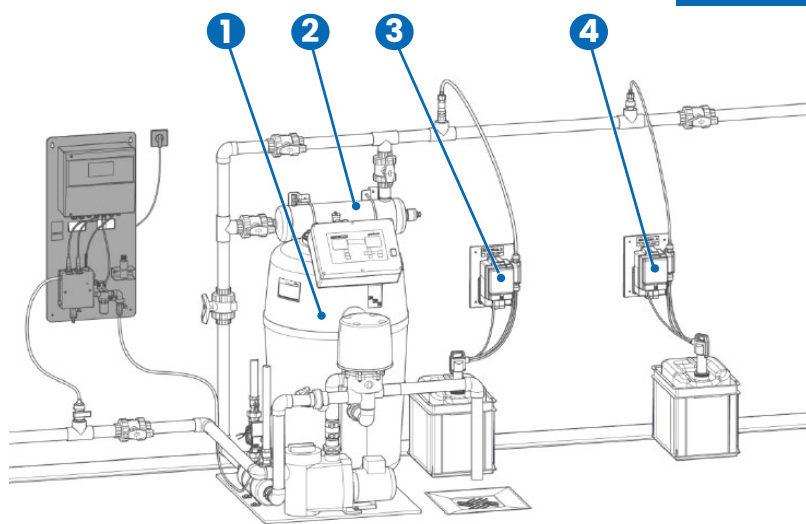
✓ Bedarfsgerechte Betriebsmodi

Die Möglichkeit der Hochchlorung garantiert selbst bei erhöhter Nutzung des Schwimmbeckens beste Wasserqualität. Umgekehrt lässt sich die Anlage bei geringer Belastung oder Abwesenheit in einen Teillastbetrieb schalten. Dadurch sinkt der Verbrauch von Pflegeprodukten und es werden nicht nur Ressourcen, sondern auch Geld gespart.

✓ Bewährte Grünbeck-Qualität

Anwendung bei Schwimmbädern und Whirlpools im privaten Bereich gemäß DIN EN 16713. Darüber hinaus bieten wir eine große Auswahl an Zubehör aus einer Hand. Wir beraten Sie gerne.

Installationsbeispiel



- 1 Filteranlage GENO-mat F600 AK
- 2 UV-Desinfektionsanlage GENO-UV
- 3 pH-Dosieranlage GENODOS SB
- 4 Chlor-Dosieranlage GENODOS SBC



Bei Fragen und Anregungen
freuen wir uns auf Ihre
Kontaktaufnahme.



Ingo Biedermann

Projektmanagement: Planung – Vertrieb – Abwicklung
Tel: +49 172 6077149

Mail: ingo.biedermann@laemmerzahl-wasseraufbereitung.de



Tino Dudzinski

Außendienst Mittel-, Süd- und Ostthüringen
Tel: +49 151 16334365

Mail: tino.dudzinski@laemmerzahl-wasseraufbereitung.de