

08/2022

# WASSERPOST

Seite 1 / 5

Wir fassen relevante Informationen und Neuigkeiten aus dem Bereich Wasseraufbereitung kompakt für Sie zusammen.

## Stationäre Hygieneprophylaxe in der Trink- und Eigenwasserversorgung

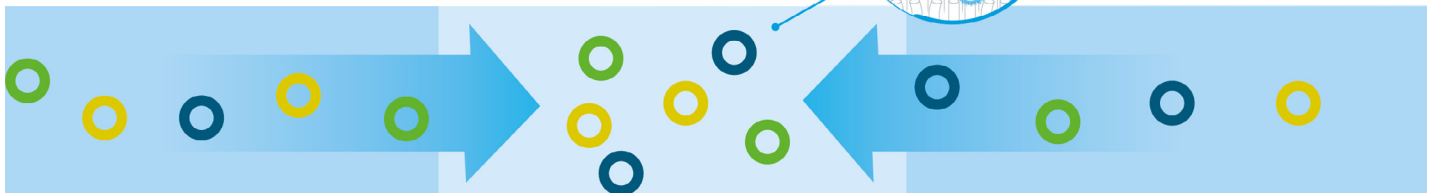
### Funktionsweise Grünbeck-Hygienetechnologie softliQ:PB20 und safeliQ:EB30

#### Schritt 1: Fixierung

Krankheitserregende Keime werden am Hygienemembran dauerhaft festgehalten.



Fixierung an Hygienemembran



#### Schritt 2: Desinfektion

Krankheitserregende Keime werden unschädlich gemacht.

● Legionellen ● Pseudomonaden ● E. coli



Die Hygieneanlage safeliQ:EB30 arbeitet nach dem Prinzip der physikalischen Adsorption. Die Oberflächenbeschaffenheit des Hygienematerials der Anlage bewirkt, dass Keime, wie beispielsweise Legionellen, E. coli oder Pseudomonaden, daran haften bleiben. Nach der Fixierung auf der Oberfläche des Hygienematerials werden sie regelmäßig durch eine Desinfektion mit Chlor unschädlich gemacht. Im Gegensatz zu herkömmlichen Anlagen werden die mikrobiologischen Verunreinigungen so auch bei hohem Kalt- und Warmwasserbedarf effektiv aus dem Trinkwassersystem entfernt. Es handelt sich dabei um ein richtungsunabhängig wirkendes Verfahren, das auch bei sich umkehrender Fließrichtung des Wassers die Haftung der Bakterien sicherstellt.

## softliQ:PB20 – Das Beste aus zwei Welten: Wasserenthärtung inklusive 99,99 % Keimschutz

### Ihr Zusatz-Schutz – sicher weiches Wasser

Die Enthärtungsanlage softliQ:PB20 verbindet die intelligente Technik der bewährten Grünbeck-Enthärtungsanlagen mit zuverlässigem Keimschutz. Die Enthärtung arbeitet dabei nach dem Ionenaustauschverfahren für Grünbeck-typisch weiches Wasser. Der zusätzliche Schutz vor Keimen gibt Ihnen Sicherheit für ein rundum gutes Gefühl.

- ✓ Entfernung schädlicher Erreger  
(z. B. Legionellen, E.coli, Pseudomonaden)
- ✓ Leistungsstark: weiches Wasser für bis zu 5 Personen
- ✓ Kommunikation von Salzstand und Wartungsintervallen durch LED-Leuchtring
- ✓ DVGW-Zertifizierung für Enthärtungsfunktion

### Technische Daten

Nenndurchfluss bei 1,0 bar Druckverlust KV-Wert (DIN EN 14743) [m <sup>3</sup> / h]	2,0
bei 1,0 bar Druckverlust von 20 °dH auf 8 °dH [m <sup>3</sup> /h]	2,4
Einsatzempfehlung von Grünbeck bis ... Personen	5
Empfohlenes Wechselintervall der Hygieneelemente nach max. ... Jahren	2
nach max. ... Standzeit [m <sup>3</sup> ]	250



safeliQ:EB30

## safeliQ:EB30 – 99,99 % Keimschutz für Ihr Wasser

### Kompromisslos sicher

Der neue safeliQ:EB30 entfernt schädliche Erreger (krankheitserregend Keime, z. B. Legionellen, E.coli-Bakterien und Pseudomonaden) aus Ihrem Wasser mit der revolutionären Grünbeck-Hygienetechnologie. Somit wird Ihr Wohlbefinden täglich, wirksam und zuverlässig geschützt.



Entfernung schädlicher Erreger  
(z. B. Legionellen, E.coli, Pseudomonaden)



Permanent hygienisches Wasser durch  
Anlage mit zwei Hygieneeinheiten



Regelmäßige Hygiene-Desinfektion\*



safeliQ:EB30

\* Nachweis des Schutzes vor Verkeimung geprüft durch das DVGW-Technologiezentrum Wasser (TZW)

### Ihre Vorteile auf einen Blick:

- ✓ Hygieneanlage zum prophylaktischen Keimschutz.
- ✓ Doppelanlage mit zwei Hygieneelementen und geringer Aufstellfläche.
- ✓ Intelligente Steuerung mit sehr geringem Stromverbrauch, Farbdisplay und geführtem Inbetriebnahmeprogramm.
- ✓ Für eine einfache, saubere und hygienische Wartung ist der Technikteil einfach zu trennen.
- ✓ Deckel mit Soft-Close-Funktion für sanftes Schließen.
- ✓ WLAN-Schnittstelle und Steuerung mit der myGrünbeck-App.
- ✓ Potenzialfreier Störmeldeausgang und programmierbarer Digitaleingang.
- ✓ Desinfektionseinrichtung, Anschlussblock mit Wasserzählerverschraubungen, Rückschlagventil, zwei Absperrventile, zwei abflammbare Probehähne für unbe-

handeltes und behandeltes Wasser, flexible Anschlussschläuche.

- ✓ Salzvorratsanzeige für kontinuierliche Überwachung und frühzeitige Benachrichtigung sowie LED-Leuchtring als optisches Signal und Salztankinnenbeleuchtung.
- ✓ Die neue Zusatzfunktion Spülung+ kann zu einem individuellen Zeitpunkt eingestellt werden und bietet noch optimalere Trinkwasserqualität.

## Desinfektionsanlage violiQ:UV

Zur Desinfektion von klarem, trübstoff-, eisen- und manganfreiem sowie mikrobiologisch nur gering belastetem Trinkwasser im Haustechnikbereich bzw. bei der Eigenwasserversorgung. Diese Anlagen sind nach der in diesem Bereich gültigen DIN 19294-1 DVGW-zertifiziert.



Desinfektionsanlage	violIQ:UV20	violIQ:UV20	violIQ:UV20
Anschlussnennweite [R]	1"	1½"	2"
Einbaulage	Einbaulage horizontal, Auslauf oben, selbstentlüftend		
max. Durchfluss [m³ / h]	2,0	6,6	8,5

### Trinkwasserausführung

Alle Trinkwasserausführungen der violiQ:UV sind DVGW-geprüft, verfügen über eine integrierte Überwachung des UV-Strahlers sowie ein Sicherheits-Magnetventil und erfüllen damit höchste Sicherheitsstandards. Das Endprodukt nach der Aufbereitung ist mikrobiologisch einwandfreies Wasser. Dank des hohen zulässigen SSK-Wertes ist die violiQ:UV auch ideal für die Desinfektion von Brunnenwässern in der Eigenwasserversorgung geeignet.

### Industrieausführung

Für den Einsatz der violiQ:UV im Prozesswasser, z. B. in der Lebensmittel- und Getränkeindustrie, bieten wir permeatbeständige Industrieausführungen. Das Endprodukt nach der Aufbereitung ist mikrobiologisch einwandfreies Prozesswasser.

Wasserdesinfektion mit GENO®-Baktox:

## Dosieranlage GENODOS® DM-B/DM-BS

Die Dosieranlagen GENODOS® DM-B/DM-BS regeln die durchflussmengenabhängige Dosierung von GENO®-Baktox. So kann Trink- und Brauchwasser desinfiziert (GENODOS® DM-B) bzw. eine Sanierungsdesinfektion durchgeführt werden (GENODOS® DM-BS).

Bei der Normaldosierung werden dem Wasser 0,2 mg/l ClO<sub>2</sub> zugegeben, bei der Sanierungsdosierung 2 mg/l ClO<sub>2</sub>. Für eine konstante Trinkwasserqualität gibt der Kontaktwasserzähler mit Impulsgeber den Takt vor zur mengenabhängigen Steuerung der Dosierpumpe. Die Desinfektionslösung wird über eine Saugglanze direkt aus dem Einwegbehälter angesaugt.

Die Dosieranlagen GENODOS® DM-B/BS sind jeweils in vier Größen mit unterschiedlichen Durchflussleistungen im Angebot.



Dosieranlage GENODOS® DM-B/DM-BS



Dosieranlage GENODOS® DM-BO

Wasserentkeimung mit GENO®-Baktox:

## Dosieranlage GENODOS® DM-BO

Die Dosieranlagen GENODOS® DM-BO geben dem Wasser GENO®-Baktox zu. Das desinfiziert Trink- und Betriebswasser und entkeimt Rohrleitungen, Wasserspeicher, Filteranlagen, Brunnen- und Quelfassungen. Auch die Wiederverkeimungsrate sinkt. GENO®-Baktox ist eine Alternative zu gängigen Desinfektionsmitteln, wenn diese versagen (z. B. GENO®-Chlor A bei hohen pH-Werten) oder unerwünschte Nebenwirkungen zeigen (z. B. Geruchsbildung). Die Dosieranlage besteht aus einem Kontaktwasserzähler und einer Dosierpumpe. Die regelt volumenproportional die Menge der GENO®-Baktox-Zugabe, bis 0,2 mg/l ClO<sub>2</sub> zur Desinfektion (Normaldosierung) sind zulässig. Die GENO®-Baktox-Lösung wird über eine Saugglanze mit integrierter Leermeldung direkt aus dem Einwegbehälter angesaugt.

Sauberes Wasser unterwegs:

## Keimfreies Trinkwasser in Reisemobil und Wohnwagen mit dem clearliQ travel

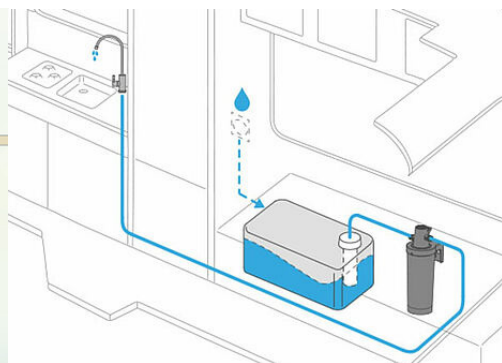
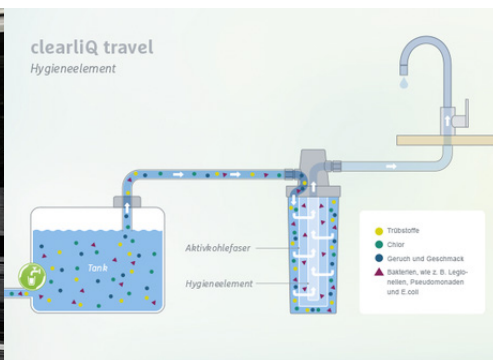
### Filtersystem clearliQ travel bereitet Wasser ohne Chemieeinsatz auf

Nicht überall hat Leitungswasser eine so hohe Qualität wie in Deutschland. Ist es, etwa im Ausland, verkeimt, gechlort oder bestehen Zweifel an der Sauberkeit, kaufen Wohnmobil- und Wohnwagen-Reisende oft Wasser in Flaschen oder Kanistern, um auf Nummer sicher zu gehen. Der Wasserfilter clearliQ travel des Wasseraufbereitungsspezialisten Grünbeck erspart diesen Aufwand und sorgt für stets sauberes, keim- und geruchsfreies Wasser an Bord.

Mit dem neuen Wasserfilter bekommen Wohnmobil- und Wohnwagenreisende nicht nur weltweit höchste Trinkwasserqualität. Sie entlasten auch ihr Portemonnaie und die Umwelt durch den Verzicht auf Plastikflaschen und -kanister. Zudem arbeitet der Filter komplett ohne Chemie, dennoch entfernt das System 99,99 Prozent der Bakterien, groben Schmutz wie Sand oder Schwebstoffe sowie Gerüche.



clearliQ travel



Eingebaut wird der Filter hinter dem Frischwassertank, sodass selbst bei einer Verkeimung des Tanks stets sauberes Trinkwasser aus Hahn oder Duschkopf sprudelt – bis zu 250 Liter pro Stunde. Dank besonders langlebiger Filter steht ein Kartuschentausch nur alle 5.000 Liter beziehungsweise alle sechs Monate an. Werkzeug ist dafür nicht erforderlich.

### Verwendungszweck:

#### Der Wasserfilter clearliQ travel...

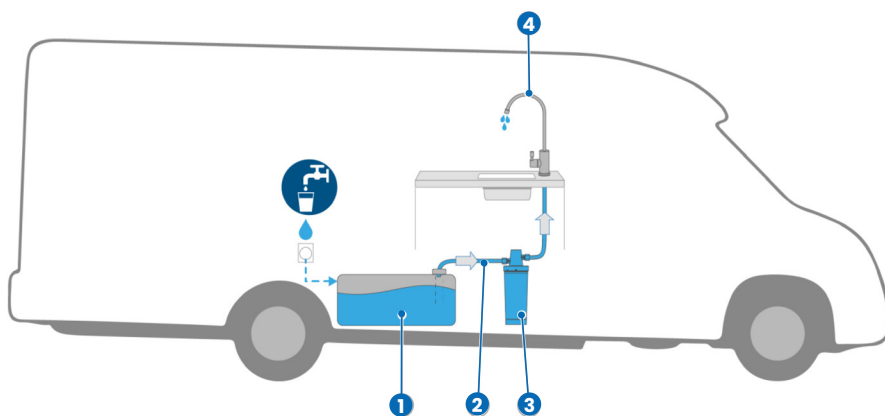
- ✓ ... ist zur Filtration von kaltem Trinkwasser bestimmt.
- ✓ ... erzeugt hygienisches Frischwasser in Ihrem Wohnwagen und Wohnmobil.
- ✓ ... ist nicht dafür geeignet, aus Brunnenwasser, Abwasser, Flusswasser oder Regenwasser Trinkwasser zu erzeugen.
- ✓ ... ist für eine Verwendung im Warmwasser nicht geeignet.

#### Erhältlich ist der clearliQ travel im [Hymer-Originalteile-Shop](#).

Nachrüsten lässt sich der clearliQ travel ohne große Fachkenntnisse in praktisch allen Reisemobilen, CamperVans und Caravans – selbst bei beengten Platzverhältnissen. Er misst nur 170 x 300 x 125 mm (B x H x T).

### Einbaubeispiel:

- 1 Frischwassertank
- 2 Kaltwasserleitung
- 3 Wasserfilter clearliQ travel
- 4 Wasserhahn



Bei Fragen und Anregungen  
freuen wir uns auf Ihre  
Kontaktaufnahme.



#### Marco Liebner

Außendienst Mittel-, Nord- und Westthüringen  
Tel: +49 151 16334367

Mail: [marco.liebner@laemmerzahl-wasseraufbereitung.de](mailto:marco.liebner@laemmerzahl-wasseraufbereitung.de)



#### Tino Dudzinski

Außendienst Mittel-, Süd- und Ostthüringen  
Tel: +49 151 16334365

Mail: [tino.dudzinski@laemmerzahl-wasseraufbereitung.de](mailto:tino.dudzinski@laemmerzahl-wasseraufbereitung.de)